

# Datenblatt

## für Hebebühne LEO 18GT plus

# IBN

### Abmessungen

Arbeitshöhe, max.	18,30 m
seitliche Reichweite, max.	8,50 m
Übergreifhöhe max., Gelenkpunkt	8,30 m
Länge ohne Arbeitskorb	4,50 m
Bauhöhe	1,99 m
Baubreite min., ohne Arbeitskorb	0,78 m

### Produktivität

max. Korblast	200 kg
Drehbereich	355°
abstützbar bis Geländeneigung	12° / 21,0 %
Steigfähigkeit, max.	19,7° / 35,5 %
Böschungswinkel	16,7° / 30,0 %
Fahrgeschwindigkeit	1,8 km/h

### Gewicht

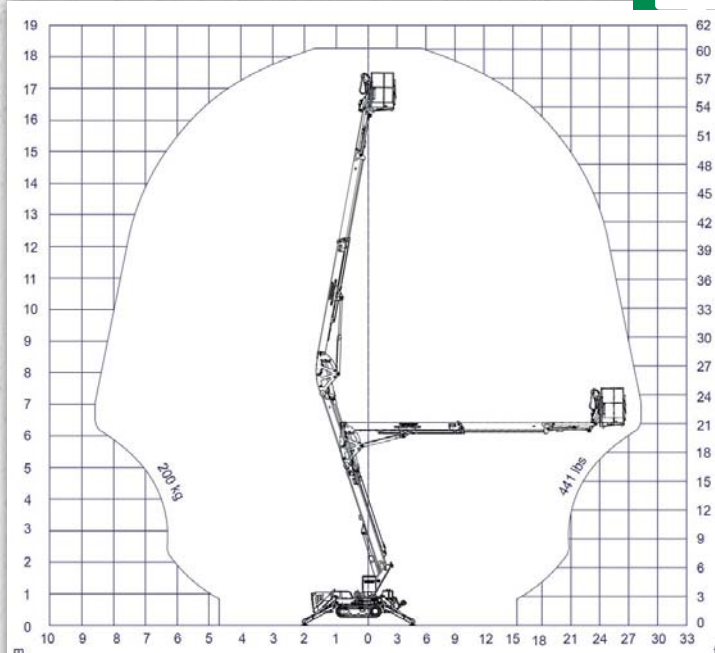
Gesamtgewicht	2.450 kg
Nutzlast im Fahrzustand	4,90 kN/m <sup>2</sup>
Nutzlast in Arbeitsposition	2,59 kN/m <sup>2</sup>
Punktbelastung unter Abstützteller, max.	17,3 kN

### Antrieb

Standardantrieb	Elektro, 230 V, 12,9 A, 2,2 kW
Optionale Antriebsart	Diesel: Kubota Z 60 (10,8 kW / 14,7 PS)
Tankinhalt (Diesel)	12,0 l

## Preise

Preise auf Anfrage.



Ihr Ansprechpartner:

**Daniel Klein**  
**Ernst Höbel GmbH**

Telefon (+49) 0 83 42 - 96 80 - 177  
daniel.klein@ernst-hoebel.de  
Gewerbepark-Fürgen 9-11  
87674 Immenhofen  
www.ernst-hoebel.de