

Datenblatt für Hebebühne LEO 21GT

HÖBEL
HBN

Abmessungen

Arbeitshöhe, max.	21,00 m
seitliche Reichweite, max.	12,00 m
Übergreifhöhe max., Gelenkpunkt	9,40 m
Baulänge ohne Arbeitskorb	5,00 m
Bauhöhe	1,99 m
Baubreite, min.	0,98 m

Produktivität

max. Korblast	250 kg
drehbarer Arbeitskorb	180°
Drehbereich	450°
abstützbar bis Geländeneigung	16,7° / 30,0 %
Steigfähigkeit, max.	16,7° / 30,0 %
Böschungswinkel	19,0° / 34,0 %
Fahrgeschwindigkeit	4,0 km/h

Gewicht

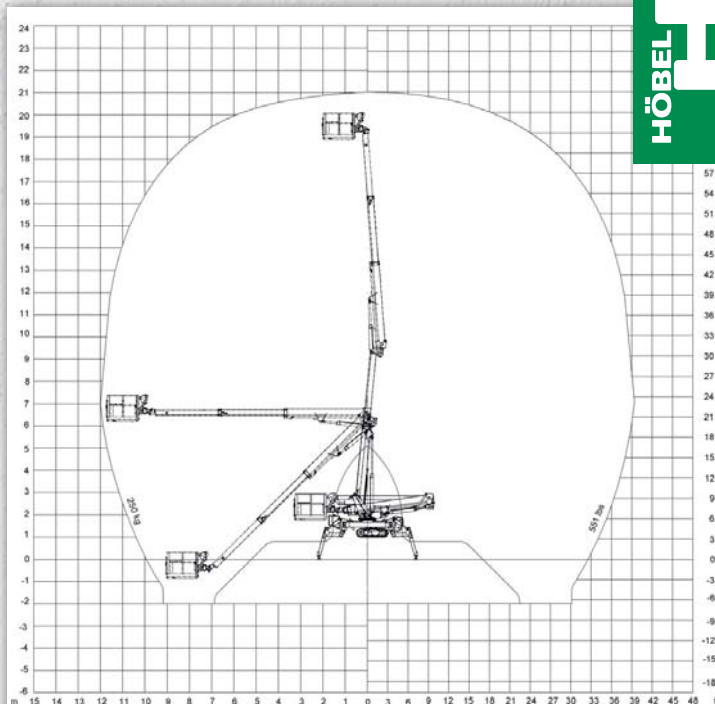
Gesamtgewicht	2.980 kg
Nutzlast im Fahrzustand	4,63 kN/m ²
Nutzlast in Arbeitsposition	1,57 kN/m ²
Punktbelastung unter Abstützteller, max.	23,70 kN

Antrieb

Standardantrieb	Elektro, 230 V, 12,9 A, 2,2 kW
Optionale Antriebsart	Diesel: Kubota Z 60 (10,8 kW / 14,7 PS)
Tankinhalt (Diesel)	11,5 l

Preise

Preise auf Anfrage.



Ihr Ansprechpartner:

Daniel Klein
Ernst Höbel GmbH

Telefon (+49) 0 83 42 - 96 80 - 177
daniel.klein@ernst-hoebel.de
Gewerbepark-Fürgen 9-11
87674 Immenhofen
www.ernst-hoebel.de